

**PROPRIETA':** Soc. ENOAGRICOLA ROSSI S.R.L.  
 con sede in Umbertide loc. Calzolaro  
 Via Cortonese n.36 (P.IVA 01206050542).

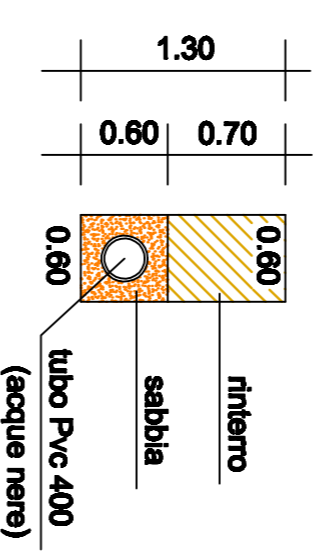
**PROGETTO:** Variante al P.R.G. Parte Strutturale al sensi  
 dell'art.32 comma 6) L.R. n.1/2015 ed art.8  
 D.P.R. n.150/2010 di un'area a destinazione  
 Industriale in loc. Calzolaro.

**UBICAZIONE INTERVENTO:** Comune di Umbertide fraz. Calzolaro

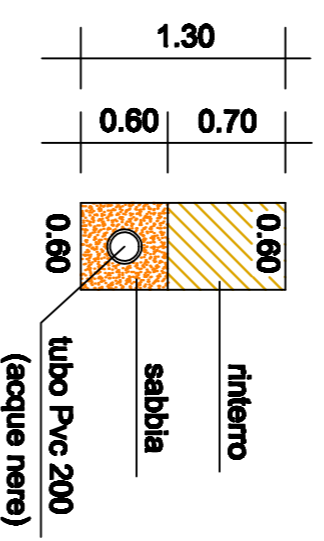
**data** ELABORATO "Variante Lottizzazione"  
 Linea Acque Nere **n° tavola**  
**3/a**

**PARTICOLARI LINEA ACQUE NERE**  
 Scala a vista

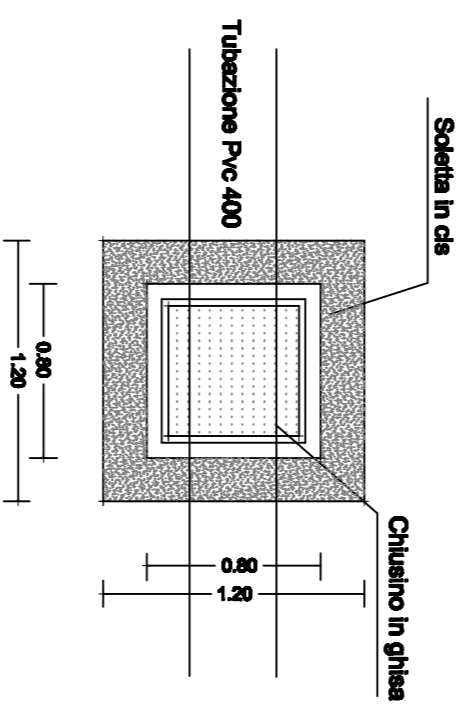
Sezione 1-1 Scavo Linea  
 Acque Nere



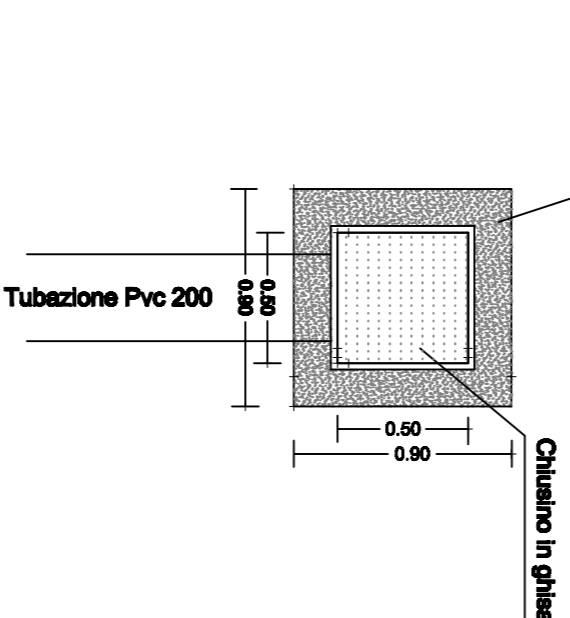
Sezione 2-2 Scavo Allacci  
 Linea Acque Nere



Pozzetto 80x80  
 su linea acque nere tubo Pvc 400



Pozzetto 50x50 (allacci lotti)  
 Sottile in da



**LEGENDA**

Linea Acque Nere Esistente	Linea Acque Nere da realizzare
Pozzetto, allaccio, Lutto Acque Nere (Esisto)	Pozzetto, allaccio, Lutto Acque Nere (Esisto)

